



Feuer, Wasser, Luft

Formschönes Design
und effiziente Technik



ROKOSSA
energy

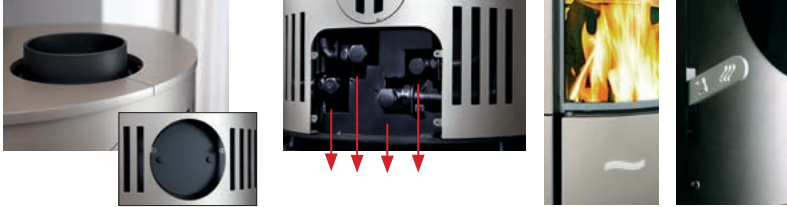
Innovationen für das Morgen

IG1 Die innovativste Form des Heizens

Der wassergeführte Kaminofen **IG1** wird als Zusatzheizung in ein bestehendes Heizungsnetz integriert.

Er spart Energiekosten und verbessert die Energiebilanz des Gebäudes. Die geniale Kombination aus formschönem Design und Energie-Effizienz trifft jeden Geschmack und passt in jedes Ambiente.

Überzeugend im Detail:



Der Rauchabzug ist nach oben und hinten möglich

Variabler Heizungsanschluss wahlweise nach hinten u. unten

Anzeige bei Laden des Pufferspeichers

Stellhebel zur Rauchminimierung bei Türöffnung



Nero Graphit Terra Perle Nero/Speckstein Graphit/Speckstein Perle/Sandstein



Modulsysteme RG1 Die Komplett-Lösung

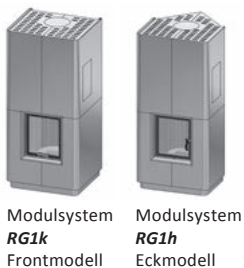
Die Modulsysteme **RG1**, **RG2** und **RG3** bestechen durch ihre Montagefreundlichkeit, dem herausragenden Wärmespeichervermögen sowie der leichten Integration in vorhandene Wohnumgebungen.

Die Systeme basieren auf einer mit hochwertiger Speichermasse ausgegossener Stahlblechkonstruktion passend für die wassergeführten Moduleinsätze von **ROKOSSA energy**. Die Elemente des Modulsystems garantieren eine hohe Maßgenauigkeit und somit einen spielend einfachen Aufbau der Anlage. Nach der Montage in den Räumlichkeiten kann anschließend die Blechverkleidung nach den Wünschen des Kunden verputzt bzw. verkleidet werden.

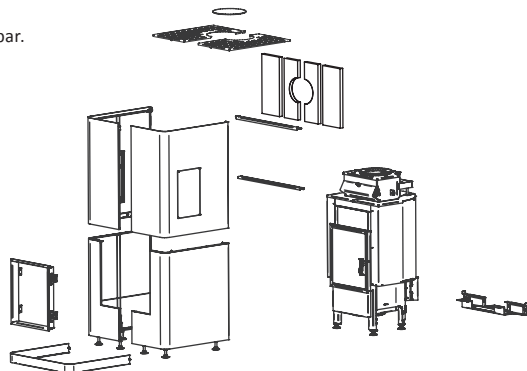


Formschöne Wellengriffe aus edlen Materialien für alle Modelle verfügbar.

Die Modulsysteme sind sowohl als Front- und Eckmodell vormontiert erhältlich. Bei den **RG1**-Systemen kann zwischen klapp- oder hochschiebbarer Tür gewählt werden.



Modulsystem RG1k Frontmodell Modulsystem RG1h Eckmodell



IG2 | IG2 RLU Wärme mit Kompetenz und Leidenschaft.

Der wassergeführte Kaminofen **IG2/IG2 RLU** (DIBt zugelassen) wird ebenfalls als Zusatzheizung in ein bestehendes Heizungsnetz integriert. Ein Zusammenspiel aus Charakterstärke und Zuverlässigkeit. Das klassisch zeitlose Design ermöglicht mit den 5 Farbvarianten ein harmonisches Raumambiente.

Der **IG2** ist seiner Zeit weit voraus.



Anzeige bei Laden des Pufferspeichers



Rüttelmechanismus zur Reinigung des Wärmetauschers



Formschöner Wellengriff



Der Rauchabzug ist oben u. hinten möglich

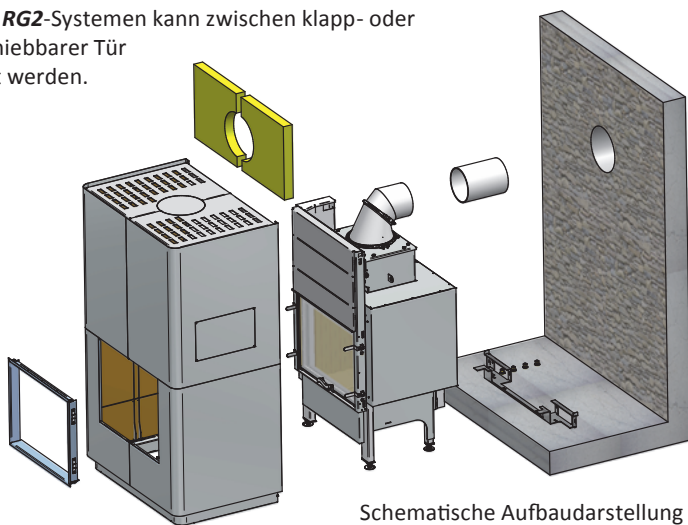


Nero Graphit Terra Perle



RG2 Einfach und schnell zum eigenen Feuervergnügen

Einfach und schnell zum eigenen Feuervergnügen. Die Modulsysteme sind sowohl als Front- und Eckmodell vormontiert erhältlich. Bei den **RG2**-Systemen kann zwischen klapp- oder hochschiebbarer Tür gewählt werden.



Schematische Aufbaudarstellung des **RG2**-Modulsystems als Frontmodell



Modulsystem **RG2k** Frontmodell
Modulsystem **RG2k** Eckmodell

Normale Ausführung Türrahmen und Türzarge aller Modulsysteme: S (Standard) Schwarz lackiert.

Ausführungen in A (Chrom glänzend) oder VAG (Edelstahl geschliffen) sind auf Anfrage für alle Modelle lieferbar.



IG3 Für noch mehr Heizleistung.

Der wassergeführte Kaminofen **IG3** besticht durch seine außergewöhnliche Form. Die einteilige Eckscheibe bietet noch mehr Feuereinsicht. Seine klare Sprache und weichen Ecken geben dem **IG3** einen ganz eigenen Stil, der auch durch die 5 Farbvariationen jeden Raum bereichert. Der Rauchabzug ist nach oben und hinten möglich.

Der **IG3** - die elegante Form des Heizens.



Optische Signalerkennung bei Heizungsbetrieb



Funktionelle Aschelade



Rückseitiger Stellhebel zur Rauchminimierung bei Türöffnung



Nero



Graphit



Terra



Perle



Rüttelmechanismus zur Reinigung des Wärmetauschers



RG3 Wassergeführte Einsätze kompetent verpackt.

Die wassergeführten Moduleinsätze **RG3** werden in ein bestehendes Heizungsnetz als Zusatzheizung integriert. Sie verbessern nicht nur die Energiebilanz des Gebäudes, sondern sparen zugleich noch einen erheblichen Teil der Energiekosten.

Vorteile

- Modulsysteme zur wandbündigen Aufstellung im zeitlosen Design
- Massive Bauweise durch konsequenten Ausguss aller Verkleidungsteile mit wärmedämmenden Schamott
- Leichter und schneller Aufbau durch aufeinander abgestimmte Systembauteile



Drehbare Abgaskuppel für eine variable Abgasführung



Großzügige Feuereinsicht durch 2-seitiges einteiliges Sichtfenster



Modulsystem RG3 2Lh



Modulsystem RG3 2Rh



IG1-A | IG2-A | IG3-A Luftgeführte Kaminöfen

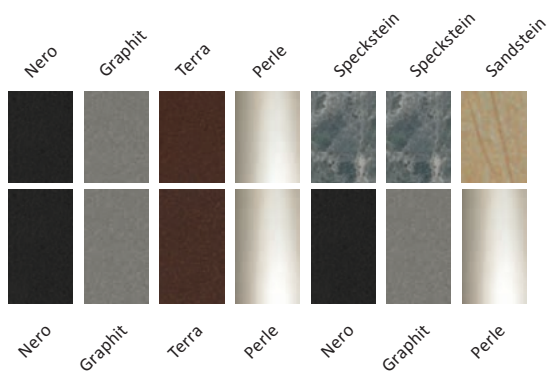


Unsere neuen luftgeführten Kaminöfen **der IG-Reihe** entsprechen im Design unseren wassergeführten Modellen. Luftgeführte Kaminöfen geben ihre gesamte Wärmeleistung in den Aufstellraum ab.

Eigenschaften

- klassischer Kaminofen in moderner Form
- einfache Aufstellung und Installation
- Auswahl verschiedener Oberflächen und Lackierungen
- Rauchgasabfuhr kann sowohl hinten als auch oben angeschlossen werden
- großzügige Feuersicht durch Panoramascheibe

Die luftgeführten Kaminöfen sind in vielen Farbvarianten erhältlich:



ebios fire Bio-Ethanol Feuerstellen | Atmosphäre für Ihr Zuhause

ebios-fire steht für Qualität, Individualität, Design und Ästhetik. Genießen Sie Feuerkultur – auch ohne Schornsteinanschluss – ganz einfach schön. Alle Kaminmöbel, Stand-, Wandgeräte und Einbausätze dieser Produktlinie werden mit Bio-Ethanol betrieben. Die Formgebungen unserer ebios-fire Feuerstellen folgt nicht selbstgewählten Intentionen, sie sind vielmehr Ausdruck der besonderen Ästhetik von Feuer und Flamme.



Tower, Terra



Elipse Z, Nero



architecture, Sandstein



Elipse Wall, Nero



Elipse Wall, Nero



Elipse Base, Edelstahl



Quadra Automatic Inside II SL



Einsatz ebios-fire FD



Bitte fordern Sie ausführliche Unterlagen telefonisch an.

R-Thermatik mini ... effizient feuern



Mit der vorinstallierten Abbrandsteuerung **R-Thermatik mini** für Kamin-öfen der Serie **IG** wird das Heizen zum Wohlfühlerlebnis. Abbrandsteuerung übernimmt die individuelle Luftsteuerung des Abbrandes, garantiert eine saubere Verbrennung und perfektes Feuer.

- Komplette verbauter Abbrandregler
- Optional einschaltbares akustisches Signal zum richtigen Zeitpunkt der Holzaufgabe
- Differenzierte Primär- und Sekundärluftverteilung
- Bei Stromausfall manueller Betrieb möglich

Hydro Control ... bequem be- und entladen



Elektronische Steuerung zur **Pufferspeicher-Be- und Entladung** zur Einbindung von wasserführenden Festbrennstoff-Energieerzeugern in bestehende Warmwasser-Heizungsanlagen. Regler im Aufputzgehäuse mit LCD-Anzeige zur Temperatur- und Statusanzeige.

- Einfache Einbindung von wasserführenden Festbrennstoff-Feuerstätten in Heizungsanlagen
- Ideal für die Nachrüstung und Erweiterung der bestehenden Heizungsanlage
- Hohe Anlageneffizienz und max. Speicherentladung durch permanenten Temperaturabgleich von Heizrücklauf und Speicher
- Kein Eingriff in die witterungsgeführte Heizkreisregelung notwendig

R-Thermatik pro ... intelligent steuern



Die Steuerung R-Thermatik pro übernimmt die individuelle Luftsteuerung des Abbrandes, zudem garantiert er eine saubere Verbrennung und perfektes Feuer. Durch seine Variabilität ist es möglich, eine Vielzahl von Systemkomponenten (z.B. Pufferspeicher, Nachschaltzüge etc.) anzusteuern und auszulesen.

- Modernes Edelstahl-Display zur Aufputz- oder Unterputzmontage
- Übersichtliche Bedienoberfläche
- Differenzierte Primär- und Sekundärluftverteilung
- 4 frei programmierbare Schaltausgänge zur Ansteuerung von Systemkomponenten

S-USI ... sicher heizen



Beim **S-USI** Unterdruck-Schalt-Interface handelt es sich um eine Sicherheitseinrichtung zur Überwachung von etwaigen Störfunktionen der Lüftungsanlage im Hinblick auf den gleichzeitigen Betrieb von Lüftungsanlagen mit raumluftabhängigen Feuerstätten. Der **S-USI** übernimmt keine Regelfunktionen, sondern ist eine reine Sicherheitseinrichtung.

- Verhindert im Störfall Rauchgasaustritt in den Aufstellraum (Luftverbund) in gefährdender Menge
- Dauerhafte Überwachung des Unterdrucks im Schornstein-Verbindungsstück gegenüber dem umgebenden Aufstellraum
- DIBt zugelassen

Fragen Sie uns. Wir beraten Sie gerne.

